

1. Afneembare pannenroosters
2. Sudderbrander
3. Halfsnelle brander
4. Halfsnelle brander
5. Ultrasnelle brander
6. Bedieningsknop voor de sudderbrander
7. Bedieningsknop voor de halfsnelle brander
8. Bedieningsknop voor de halfsnelle brander
9. Bedieningsknop voor de ultrasnelle brander

Symbolen

- Gaskraan gesloten
- Grootste vlam
- Kleinste vlam

DE BRANDERS AANSTEKEN

- Om een van de branders aan te steken moet de desbetreffende knop tegen de klok in op de stand van de grootste vlam worden gedraaid.
- Druk de knop tegen het bedieningspaneel, om de brander aan te steken.
- Nadat de brander aangestoken is, moet u de knop nog ongeveer 5 seconden ingedrukt houden, om het thermokoppel warm te laten worden.
De veiligheid waarmee de brander is uitgerust zal het gas afsluiten als de brander per ongeluk uitgaat (door tocht, tijdelijk onderbeken van de gastoevoer, gemorste vloeistoffen etc.).
- **De knop mag niet langer dan 15 sec. ingedrukt blijven. Als de brander na deze tijd niet blijft branden, wacht dan minstens een minuut voordat u hem opnieuw probeert aan te steken.**
- De brander zou uit kunnen gaan wanneer de knop losgelaten wordt. Dit wil zeggen dat het thermokoppel nog niet warm genoeg is.
In dat geval moeten de bovenstaande handelingen worden herhaald.

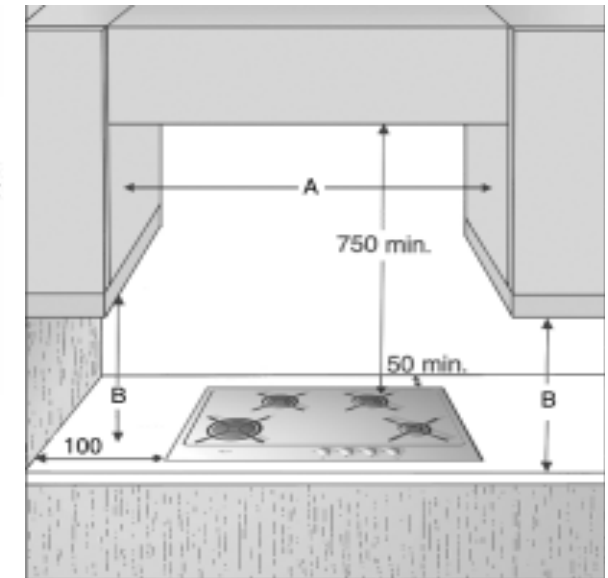
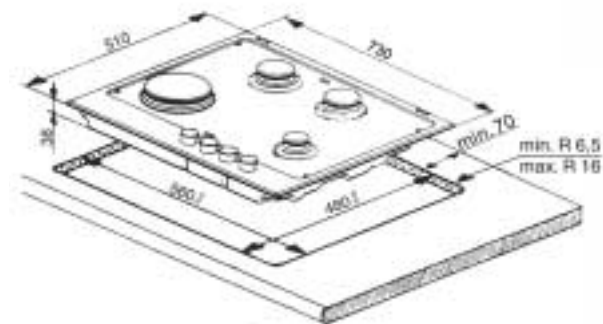
PRAKTISCHE WENKEN VOOR HET GEBRUIK VAN DE BRANDERS

Voor een beter rendement van de branders is het raadzaam de volgende regels in acht te nemen:

- Gebruik pannen die bij de branders passen (zie de tabel rechts).
- Gebruik alleen pannen met een platte bodem.
- Gebruik de juiste hoeveelheid water voor het koken van voedsel, en houd het deksel op de pan.

Brander	Pan Ø
ultrasnelle brander	van 24 tot 26 cm
halfsnelle brander	van 16 tot 22 cm
sudderbrander	van 8 tot 14 cm

MATEN EN AFSTANDEN DIE IN ACHT MOETEN WORDEN GENOMEN (mm)



- OPMERKING:** Als de afstand "A" tussen de muurkasten tussen de 600 mm en de 730 mm bedraagt, dan dient de hoogte "B" minimaal 530 mm te zijn.
Als de afstand "A" tussen de muurkasten meer dan de breedte van de kookplaat bedraagt, dan dient de hoogte "B" minimaal 400 mm te zijn.
Als er een wasemkap boven de kookplaat wordt geïnstalleerd, zie dan de bij de wasemkap geleverde instructies voor de juiste afstand.

SPROEIERTABEL

CATEGORIE I12L3B/P

Soort gas dat gebruikt wordt	Type brander	Type spruitstuk	Nominiaal thermisch vermogen kW	Nominiaal verbruik	Verminderd thermisch vermogen kW	Gasdruk mbar		
						min.	nom.	Max.
AARDGAS (Methaan)	G25	Ultrasnelle brander	141	3,50	0,60	20	25	30
		halfsnelle brander	100	1,65	0,35			
		sudderbrander	79	1,00	0,30			
VLOEIBAAR GAS (Butaan - Propaan)	G30 - G31	Ultrasnelle brander	95	3,50	0,60	25	30	35
		halfsnelle brander	67	1,65	0,35			
		sudderbrander	50	1,00	0,30			

Soort gas dat gebruikt wordt	Configuratie model	Nominiaal thermisch vermogen kW	Totaal nominaal verbruik	Lucht die nodig is (m ³) voor verbranding van 1 m ³ gas
G25 25 mbar	4 branders	7,80	866 l/h	8,187
G30 - 31 30 mbar	4 branders	7,80	567 g/h	30,94

ELEKTRISCHE VOEDING: 230 V - 50 Hz

VOORZORGSMAATREGELEN EN ALGEMENE AANBEVELINGEN

Om uw kookplaat naar volle tevredenheid te kunnen gebruiken, wordt u verzocht deze instructies zorgvuldig door te lezen en te bewaren voor raadpleging in de toekomst

- Deze instructies zijn alleen geldig voor de landen van bestemming waarvan de afkortingen worden vermeld op het productinformatieblad en op de kookplaat zelf.
- Bewaar het verpakkingsmateriaal (plastic zakken, polystyreen, enz.) buiten het bereik van kinderen, want het vormt een mogelijke bron van gevaar.
- Controleer of de kookplaat beschadigd is tijdens het transport, en verwijder de beschermfolie die eventueel op de onderdelen van het apparaat zit.
- **Deze kookplaat (klasse 3) is uitsluitend bedoeld voor huishoudelijk gebruik, voor het bereiden van voedsel. Elk ander gebruik (zoals kamerverwarming) wordt beschouwd als oneigenlijk gebruik en is daarom gevaarlijk.**
- **Zorg ervoor dat de installatie en de elektrische aansluitingen uitgevoerd worden door een gekwalificeerd technicus, in overeenstemming met de plaatselijke veiligheidsvoorschriften.**
- **Dit apparaat mag uitsluitend worden geïnstalleerd en gebruikt in vertrekken met een goede ventilatie, die in overeenstemming is met de geldende voorschriften. Lees de aanwijzingen zorgvuldig door, alvorens dit apparaat te gaan installeren en gebruiken.**
- **De gasafstelling en toevoerdruk worden vermeld op de typeplaat die onder de kookplaat zit. Als het apparaat bedoeld is voor een ander type gas dan beschikbaar is, zie dan de paragraaf “Aanpassing aan verschillende gassoorten”.**


VERWIJZING NAAR PLAATSELIJKE VOORSCHRIFTEN

NL

De installatie moet worden verricht in overeenstemming met de norm NBN D 51-003.

MILIEUTIPS


1. Verpakking

Het verpakkingsmateriaal is volledig recyclebaar, en draagt het recyclingsymbool  waardoor het geïdentificeerd wordt als materiaal dat naar afvalverwerkingscentra moet worden gezonden.

2. Product

Dit apparaat is voorzien van het merkteken volgens de Europese richtlijn 2002/96/EG inzake Afgedankte elektrische en elektronische apparaten (AEEA).

Door ervoor te zorgen dat dit product op de juiste manier als afval wordt verwerkt, helpt u mogelijk negatieve consequenties voor het milieu en de menselijke gezondheid te voorkomen die anders zouden kunnen worden veroorzaakt door onjuiste verwerking van dit product als afval.

Het symbool  op het product of op de bijbehorende documentatie geeft aan dat dit product niet als huishoudelijk afval mag worden behandeld. In plaats daarvan moet het worden afgegeven bij een verzamelpunt voor recycling van elektrische en elektronische apparaten.

Afdanking moet worden uitgevoerd in overeenstemming met de plaatselijke milieuvoorschriften voor afvalverwerking. Voor nadere informatie over de behandeling, terugwinning en recycling van dit product wordt u verzocht contact op te nemen met het stadskantoor in uw woonplaats, uw afvalophaaldienst of de winkel waar u het product heeft aangeschaft.

Conformiteitsverklaring

- Deze kookplaat is ontworpen, gebouwd en verhandeld in overeenstemming met:
 - de veiligheidsvereisten van de “Gas-richtlijn” 90/396/EEG
 - de veiligheidsvereisten van de “Laagspanningsrichtlijn” 73/23/EEG
 - de beschermingsvoorschriften van de “EMC-richtlijn” 89/336/EEG
 - de vereisten van de richtlijn 93/68/EEG
- Deze kookplaat is geschikt voor contact met voedsel, en voldoet aan de Richtlijn 89/109/EEG.

OPMERKINGEN:

- Een verkeerd gebruik van de pannenroosters kan krassen op de kookplaat veroorzaken. Plaats de pannenroosters niet ondersteboven en schuif de roosters niet over de kookplaat.
- Als de kookplaat een glaskeramisch oppervlak heeft, is het volgende niet toegestaan:
 - het gebruik van potten en pannen van gietijzer en aardewerk
 - het gebruik van hitteverdelers (b.v. metaalgaas)
 - Het gebruik van twee kookzones voor dezelfde pan
- Bij langdurig gebruik kan extra ventilatie nodig zijn (het openzetten van een raam of verhoging van de afzuigkracht van de wasemkap).
- Houd kinderen uit de buurt van de kookplaat wanneer deze in gebruik is, en laat hen niet spelen met de bedieningen of andere onderdelen van het apparaat.
Waarschuwing: de rubber beschermstukken van de roosters kunnen gevaar opleveren voor jonge kinderen, aangezien zij hierin kunnen stikken. Controleer nadat de roosters verwijderd zijn, of alle rubberstukken weer correct zijn aangebracht.
- **Let op:** het glazen deksel (indien meegeleverd) kan verbrijzelen als het oververhit raakt. Controleer of alle branders uit zijn, voordat u het dicht doet.

Controleer na het gebruik of de knoppen in de stand OFF staan, en sluit de hoofdkraan van de gastoevoer of de kraan van de gasflus af

INSTALLATIE

Technische informatie voor de installateur

- **Deze kookplaat kan in een werkblad met een dikte van 20 tot 40 mm worden geplaatst.**
- **Indien er zich geen oven onder de kookplaat bevindt, moet er een scheidingspaneel worden aangebracht met een oppervlak dat even groot is als de opening in het werkblad. Dit paneel moet op niet meer dan 150 mm afstand onder de bovenkant van het werkblad worden geplaatst, maar nooit minder dan 20 mm onder de onderkant van de kookplaat. Als er een oven onder de kookplaat zal worden geïnstalleerd, moet worden gecontroleerd of deze is gefabriceerd door Whirlpool en voorzien is van een koelsysteem. De fabrikant wijst alle aansprakelijkheid af als er een oven van een ander merk onder de kookplaat wordt geïnstalleerd.**
- **Controleer voor de installatie of:**
 - **de plaatselijke gastoevoervoorzieningen (gasoort en -druk) compatibel zijn met de instellingen van de kookplaat (zie de typeplaat en de sproeiertabel).**
 - de buitenkant van meubels of apparaten die aan de kookplaat grenzen hittebestendig zijn volgens de plaatselijke voorschriften.
 - verbrandingsproducten in de open lucht worden afgevoerd via specifieke wasemkappen of elektrische ventilators, die in de muur en/of ramen zijn gemonteerd.
 - er gezorgd wordt voor natuurlijke luchtcirculatie door een vrije opening in de muur van minstens 100 cm². Deze opening in de muur moet:
 - a) permanent zijn, en in een buitenmuur zitten van het vertrek dat geventileerd moet worden;
 - b) zo gemaakt zijn dat hij noch aan de binnen-, noch aan de buitenkant kan worden afgedekt (ook niet onopzettelijk);
 - c) beschermd worden door plastic roosters, metaalgaas, enz., waarbij erop moet worden gelet dat het effectieve ventilatie-oppervlak dat hierboven aangegeven wordt, niet wordt verkleind;
 - d) dichtbij de vloer zitten, en zo geplaatst zijn dat hij niet van invloed is op de werking van het luchtafzuigsysteem.

INSTALLATIE

GASAANSLUITING

- **Het gastoevoersysteem moet voldoen aan de plaatselijke voorschriften.**
- U kunt de specifieke plaatselijke voorschriften voor bepaalde landen terugvinden in de paragraaf "Verwijzing naar plaatselijke voorschriften". Als er geen informatie over uw land wordt gegeven, doe dan navraag bij de installateur.
- De aansluiting van de kookplaat op de gasleiding of de gasfles moet uitgevoerd worden met behulp van een stijve koperen of stalen leiding met fittingen die voldoen aan de plaatselijke voorschriften, of door middel van een roestvrij stalen slang met glad oppervlak, die aan de plaatselijke voorschriften voldoet. De lengte van de slang is maximaal 2 strekkende meter.
- Voordat de buis wordt aangesloten op de elleboogfitting (A) moet de meegeleverde ring (B) worden aangebracht, zoals wordt voorschreven door EN 549.

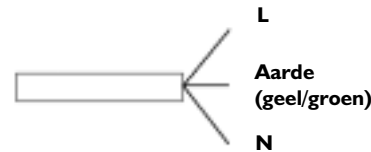


Let op: als er een slang van roestvrij staal wordt gebruikt, moet deze zo worden geplaatst dat hij geen bewegende delen van de meubels kan raken. Hij moet door een gebied lopen waar er geen obstakels aanwezig zijn en waar hij over zijn hele lengte kan worden geïnspecteerd.

- Na aansluiting op de gastoevoer, dient met zeepsop te worden gecontroleerd op lekkages.

ELEKTRISCHE AANSLUITING

- **De elektrische aansluiting dient te worden gerealiseerd volgens de plaatselijke voorschriften.**
- De gegevens over de spanning en de stroomopname staan op de typeplaat vermeld.
- **Aarding van dit apparaat is volgens de wet verplicht.**



- **De fabrikant kan niet aansprakelijk worden gesteld voor letsel aan mensen of dieren, of voor materiële schade die ontstaat doordat niet aan deze eisen is voldaan.**
- **Wanneer de kookplaat geïnstalleerd is, dient een eenpolige contactschakelaar te worden aangebracht met een opening tussen de contacten van minstens 3 mm**
- **Indien vervanging van het netsnoer noodzakelijk is, mag deze uitsluitend worden vervangen door een netsnoer dat dezelfde eigenschappen heeft als degene die door de fabrikant is geleverd (type H05V2V2-F T90°C of H05RR-F).**
Deze ingreep moet worden uitgevoerd door een gekwalificeerd technicus.

MONTAGE

Maak het omtrekoppervlak schoon en breng vervolgens de meegeleverde afdichting op de kookplaat aan, zoals op de afbeelding.



Plaats de kookplaat in de opening in het werkblad, die gemaakt is volgens de maten die worden aangegeven op het Productinformatieblad.

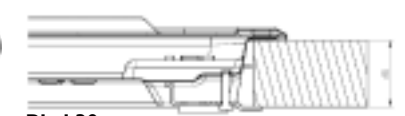
Opmerking: het netsnoer moet lang genoeg zijn om de kookplaat naar boven naar buiten te kunnen halen.

Gebruik voor het vastzetten van de kookplaat de bijgeleverde beugels (A) of (B). Plaats de beugels in de desbetreffende boringen (aangegeven met de pijl), en zet hen vast met behulp van hun schroeven, al naargelang de dikte van het werkblad (zie de afbeelding rechts).

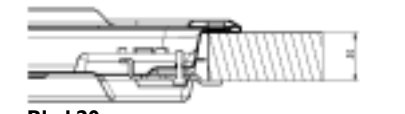


A: Metalen kookplaten

Blad 40 mm



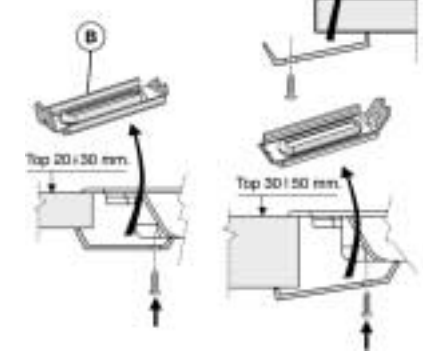
Blad 30 mm



Blad 20 mm



B: Glazen kookplaten



AANPASSING AAN VERSCHILLENDE GASSOORTEN

Als het apparaat bedoeld is om te werken met ander gas dan de soort die op de typeplaat en de oranje sticker bovenop de kookplaat wordt vermeld, dan moeten de sproeiers worden vervangen.

Verwijder de oranje sticker en bewaar deze bij het instructieboekje.

Gebruik drukregelaars die geschikt zijn voor de gasdruk die op het Productinformatieblad wordt vermeld.

- De sproeiers moeten worden vervangen door de Klantenservice of door een gekwalificeerd monteur.
- Sproeiers die niet bij het apparaat geleverd zijn, moeten worden besteld bij de Klantenservice.
- Stel de laagste stand van de kranen bij.

Opmerking: als er vloeibaar gas (G30/G31) wordt gebruikt, moet de schroef voor de laagste stand zo ver mogelijk worden aangehaald.

Als de branderknoppen moeilijk draaien, neem dan contact op met de Klantenservice voor vervanging van de branderkraan, als blijkt dat deze defect is.

VERVANGEN VAN DE SPROEIERS (zie de tabel in het Productinformatieblad)

- Verwijder de roosters (A)
- Haal de branders weg (B)
- Schroef de sproeier (C) los met een dopsleutel van de juiste maat
- Vervang hem door een sproeier die geschikt is voor het nieuwe type gas.


Denk er voor de installatie van de kookplaat aan dat de sticker waarop de gasafstelling vermeld staat, en die bij de sproeiers geleverd wordt, zodanig moet worden aangebracht dat hij de bestaande informatie omtrent de gasafstelling bedekt.



INSTELLING VAN DE LAAGSTE STAND VAN DE KRANEN

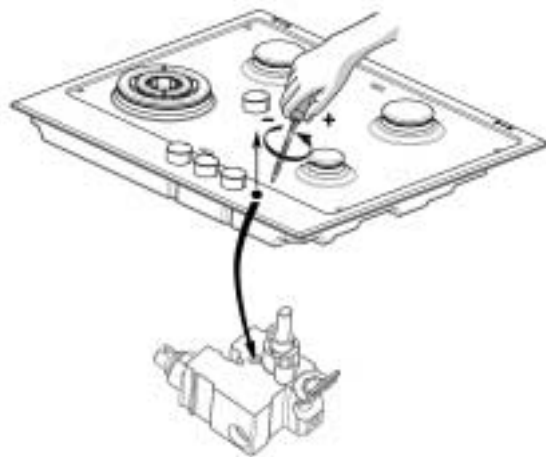
Om er zeker van te zijn dat de laagste stand goed is afgesteld, moet de knop worden verwijderd, waarna u als volgt te werk gaat:

- draai de schroef vaster om de vlamhoogte te verkleinen (-)
- draai de schroef lossen om de vlamhoogte te vergroten (+)

De afstelling moet worden verricht terwijl de kraan in de laagste stand staat (kleine vlam) .

- De primaire lucht van de branders hoeft niet te worden bijgesteld.
- Op dit punt kunt u de branders aansteken en de knoppen van de hoogste stand  in de laagste stand  draaien, om de stabiliteit van de vlam na te gaan.

Na de instelling moet worden afgedicht met afdichtingswas of soortgelijk materiaal.



REINIGING EN ONDERHOUD

Om uw kookplaat in perfecte conditie te houden moet hij na elk gebruik worden schoongemaakt, en moet eventueel gemorst voedsel worden verwijderd.

Alvorens reinigingswerkzaamheden te beginnen, moet de kookplaat worden afgekoppeld van de netvoeding en moet u wachten tot hij is afgekoeld.

REINIGING VAN HET OPPERVLAK VAN DE KOOKPLAAT

- Alle geëmailleerde en glazen onderdelen moeten worden gereinigd met warm water en een neutraal reinigingsmiddel.
- Als kalkhoudend water of agressieve reinigingsmiddelen te lang in contact blijven met de roestvrij stalen oppervlakken, kunnen er vlekken ontstaan. Gemorst voedsel (water, sauzen, koffie, enz.) moet weggeveegd worden voordat het kan opdrogen.

Maak de plaat schoon met warm water en een neutraal reinigingsmiddel, en maak hem vervolgens droog met een zachte doek of zeem. Verwijder aangekoekt vuil met specifieke reinigingsmiddelen voor roestvrij stalen oppervlakken.

- Gebruik geen schurende of corrosieve producten, producten op basis van chloride of schuurspunten.
- Gebruik geen stoomreinigingsapparaten.
- Gebruik geen brandbare producten.
- Zorg ervoor dat er geen zure of basische substanties zoals azijn, mosterd, zout, suiker of citroensap op de kookplaat achterblijven.

REINIGING VAN DE ONDERDELEN VAN DE KOOKPLAAT

- Roosters, branderdeksele en branders kunnen worden verwijderd om hen schoon te maken.
- Was hen met de hand af in warm water met een niet-schurend reinigingsmiddel. Verwijder eventuele voedselresten zorgvuldig, en controleer of er geen branderopeningen verstopt zitten.
- Afspoelen en goed afdrogen.
- Plaats de branders en de branderdeksele weer goed terug in de daarvoor bestemde openingen.
- Controleer bij het terugplaatsen van de roosters of het gebied om de pannen neer te zetten in lijn is met de brander, en dat de branderpootjes in de daarvoor bestemde openingen in de kookplaat zitten. In het geval van afzonderlijke roosters moet worden gecontroleerd of ze op het uitsteeksel van de branderdeksele passen.
- Bij modellen met elektrische ontstekingsbougies en thermokoppels moet het uiteinde van de bougie goed schoongemaakt worden, om ervoor te zorgen dat de kookplaat correct kan functioneren. Controleer deze onderdelen regelmatig, en maak hen indien nodig schoon met een vochtige doek. Als er aangekoekt voedsel op zit, moet dit worden verwijderd met een tandenstoker of een naald.

Opmerking: teneinde schade aan het elektrische ontstekingsmechanisme te vermijden mag dit niet worden gebruikt wanneer de branders niet in hun behuizing zitten.

OPSPOREN VAN STORINGEN

De kookplaat zou niet of niet goed kunnen werken. Lees de aanwijzingen voor het opsporen van storingen door, voordat u de Klantenservice belt.

1. De brander ontsteekt niet, of de vlam is niet gelijkmatig

Controleer of:

- Het gas of de elektrische voeding niet uitgeschakeld zijn, en vooral of de gaskraan open staat.
- De gasfles (vloeibaar gas) niet leeg is.
- De openingen van de brander niet verstopt zitten.
- Het uiteinde van de bougie niet vuil is.
- Alle onderdelen van de brander goed geplaatst zijn.
- Er geen tocht is in de buurt van de kookplaat.

2. De brander gaat uit

Controleer of:

- De knop bij het aansteken van de brander lang genoeg ingedrukt is om de beveiliging te activeren.
- De openingen van de brander niet verstopt zitten in de buurt van het thermokoppel.
- Het uiteinde van het thermokoppel niet vuil is.
- De instelling van de laagste stand correct is (zie de desbetreffende paragraaf).

3. De pannen staan niet stabiel

Controleer of:

- de bodem van de pan perfect vlak is
- De pan midden op de brander staat.
- De roosters niet verwisseld of niet goed geplaatst zijn.

Als dit niet helpt, kunt u contact opnemen met de dichtstbijzijnde klantenservice.

KLANTENSERVICE

Zorg ervoor dat u de volgende informatie bij de hand hebt wanneer u de klantenservice belt:

- type storing of probleem;
- exacte model (te vinden op het Productinformatieblad en de Garantie);
- het servicenummer; dit is het nummer dat u aantreft na het woord SERVICE op de typeplaat onder de kookplaat, en op de Garantie;
- uw volledige adres en telefoonnummer.

Wanneer er reparatie(s) nodig zijn, neem dan contact op met een **officieel klantenservicepunt**, zoals aangegeven staat in de garantie.

Opmerking: Het niet naleven van deze instructies kan de veiligheid en de kwaliteit van het product in gevaar brengen.

SERVICE 0000 000 00000



Fabrikant:
Whirlpool Europe S.r.l.
Viale G. Borghi, 27
21025 Comerio (VA)
ITALIË