

Onderbouw  
60cm

906/1  
Wit/RVS

EAN 5414425009060

#### Energie label

Energie efficiëntie klasse (EEIafzuigkap)	D
Jaarlijks energieverbruik (kWh/jaar) (AECafzuigkap)	63,9
Hydrodynamische efficiëntie klasse (FDEafzuigkap)	E
Lichtefficiëntie klasse (LEafzuigkap)	D
Vetfilterefficiëntie klasse (GFEafzuigkap)	D

#### Algemene informatie

Motor geïntegreerd	
Soort verlichting	TL 8 (1x15W)
Dimbare verlichting	-
Met geluiddemper	-
Recirculatie	-

#### Afmetingen (mm) (voor een uitgebreide maattekening zie de website)

Afmetingen (BxDxH) (mm)	598 x 518 x 170
Advies montagehoogte met elektrische of keramische kookplaat (Hmin-Hmax)(mm)	600 - 750
Advies montagehoogte met gas of inductie kookplaat (Hmin-Hmax)(mm)	650 - 750
Diameter uitblaasopening (mm)	125

#### Funcities

Bediening	schakelaar
Aantal snelheden	3

Powerstand met automatische terugschakeling (minuten)	-
Nalooptestand (minuten)	-
InTouch functie voor kookplaten 3)	-
Auto-Stop	-
Reinigingsindicatie voor vetfilter	-

Reinigings-, vervangingsindicatie voor recirculatiefilter	-
---	---

#### Luchthoeveelheid en geluidsniveau

Vrijblazend debiet (m <sup>3</sup> /u)	470
Luchthoeveelheid (m <sup>3</sup> /u) (EN 61591)	
- Stand 1	145
- Stand 2	191
- Stand 3	263
- Powerstand / stand 4	-

#### Druk (Pa) in hoogste stand (EN 61591)

Geluidsniveau (dB(A) re 1 pW)/ Geluidsdruk (dB(A) re 20 Pa)(EN 60704-2-13)	
- Stand 1	56/45
- Stand 2	60/49
- Stand 3	66/55

#### - Powerstand / stand 4

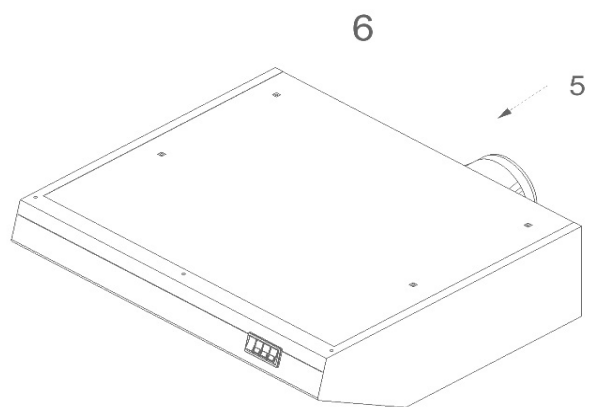
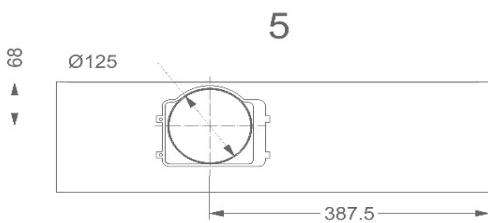
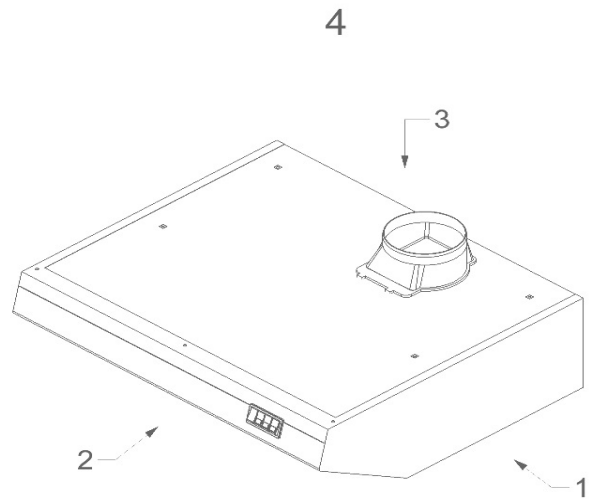
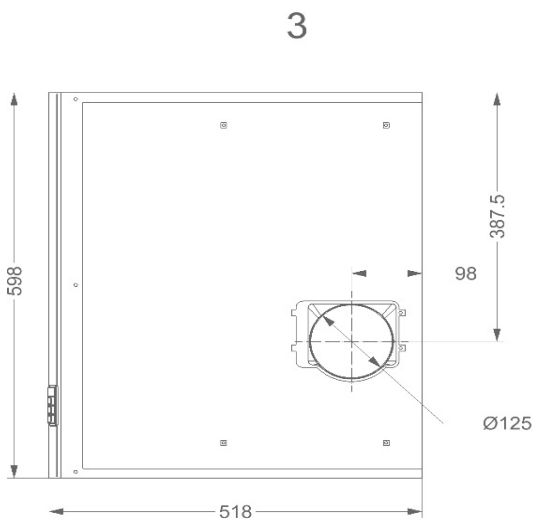
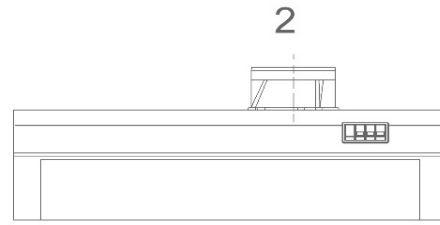
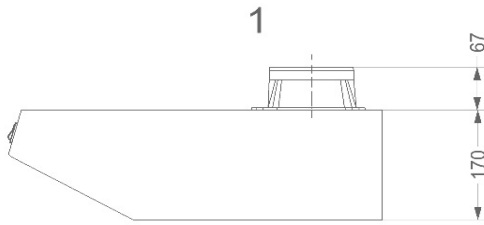
#### Technische eigenschappen

Aantal metalen vetfilters	1
Elektrische aansluitwaarde (W)	112
Electriciteitsverbruik in de uit-stand P0 (W)	0
Electriciteitsverbruik in de stand-by-stand Ps (W)	-
Positie afvoer	boven/ achter
Gewicht afzuigkap / motorunit (kg)	14



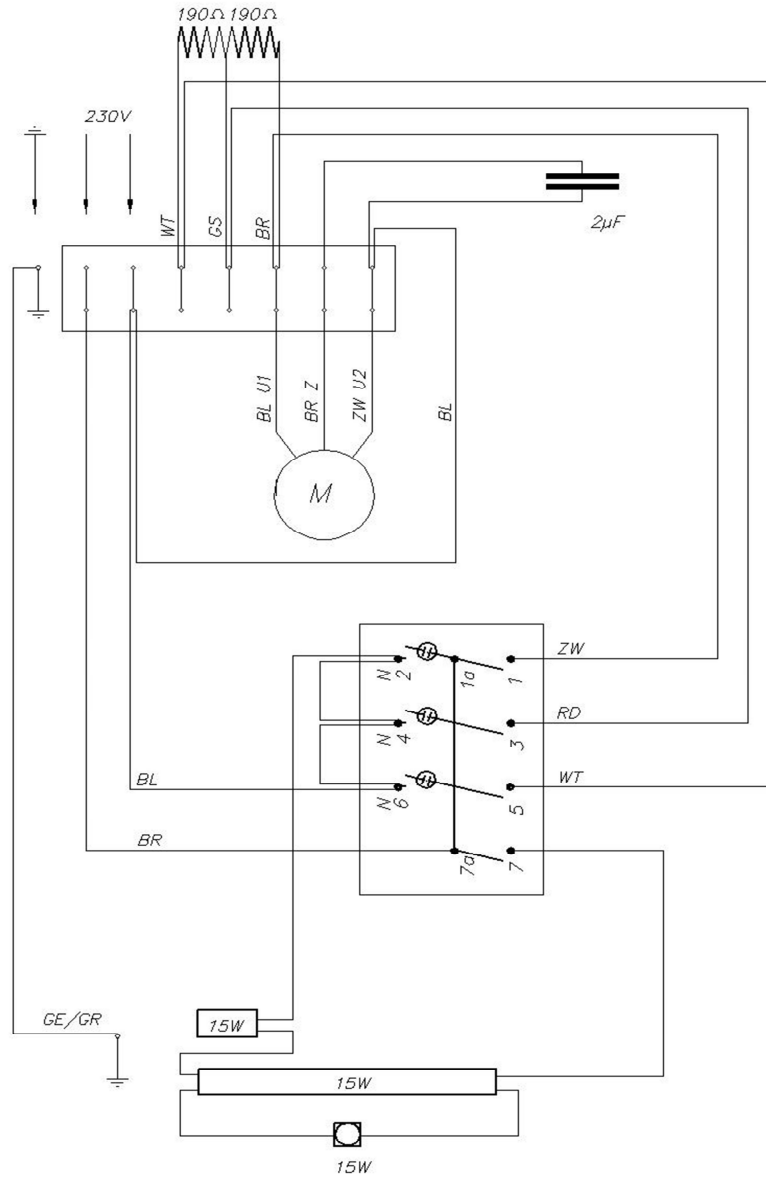
Onderbouw  
60cm

906/1  
Wit/RVS



Onderbouw  
60cm

906/1  
Wit/RVS



706/1 736/1 739/1 906/1 936/1 939/1

WT	wit	blanc	weiss	white
GE/GN	geel/groen	jaune/vert	gelb/grün	yellow/green
GS	grijs	gris	grau	grey
RD	rood	rouge	rot	red
BL	blauw	bleu	blau	blue
BR	bruin	brun	braun	brown
ZW	zwart	noir	schwarz	black