

KPE742220M Inbouwoven



Rood. Medium. Doorbakken. Op uw verzoek.

Ziehier uw nieuwe souschef. Uw nieuwe instrument in de zoektocht naar de sappigste lamsbout, de meest malse zalmfilet. Gebruik de vleesthermometer om de oven in te stellen op hoe u uw gerecht bereid wilt hebben - rood, medium, doorbakken. Zonder de deur



Perfekte resultaten met de voedingssensor

Dankzij de voedingssensor van deze oven kunt u de kerntemperatuur in het midden van uw gerecht tijdens het kookproces meten. Zo krijgt u altijd weer perfecte resultaten.



Een zelfreinigende oven

Met een aanraking van de Pyrolytische reinigingsfunctie worden vuil, vet en voedselresten in de oven omgetoverd tot assen die u makkelijk met een vochtig doek kunt wegvegen.

Meer voordelen :

- Het Soft Closing-deursysteem zorgt voor een zachte en geruisloze sluiting van de deur
- Een groot LCD-display dat dankzij de unieke recepthulpfunctie van de oven telkens weer geweldige resultaten garandeert.
- Het slimme Hot Air-convectiesysteem zorgt ervoor dat de warme lucht gelijkmatig in de ovenruimte circuleert voor een sneller en energiezuiniger

Kenmerken :

Technische gegevens :

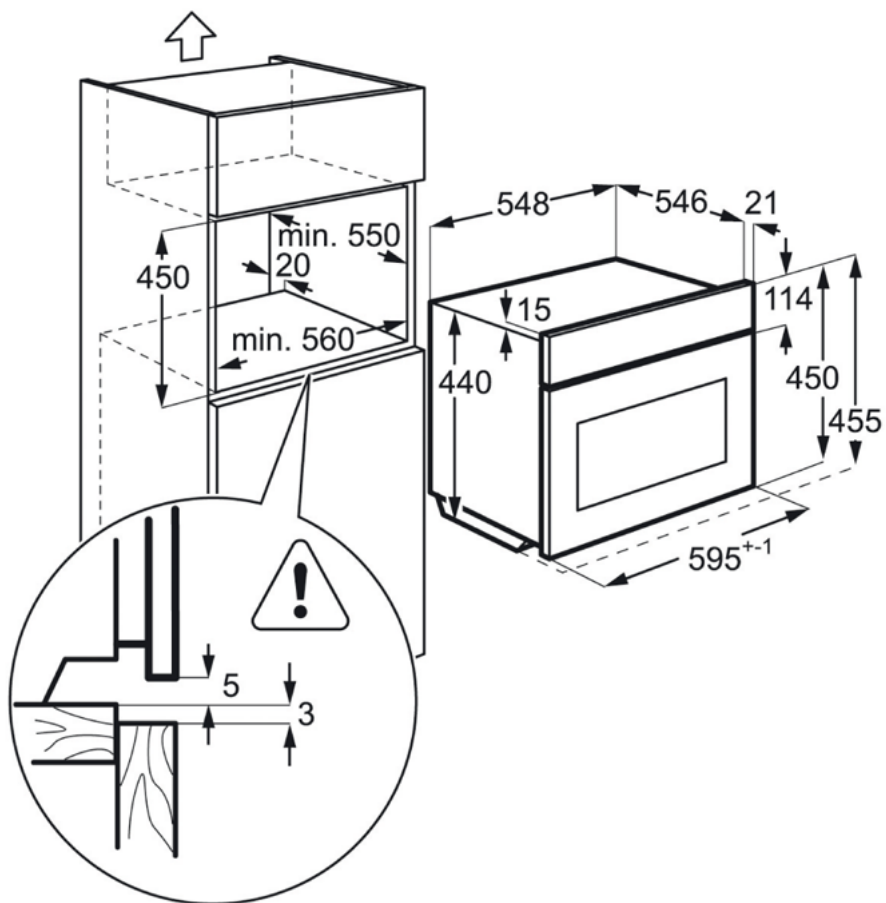
- Inbouwmaten hxbxd (mm) : 450x560x550
- Buitenmaten hxbxd (mm) : 455x594x567
- Ampère : 16
- Aansluitwaarde (W) : 3000
- Type oven : Hetelucht oven
- Energie-efficiëntieklasse : A+
- Energie-efficiëntie-index : 80.8
- Energieverbruik hetelucht (kWh/cyclus) : 0.59
- Energieverbruik conventioneel (kWh/cyclus) : 0.89
- Ovenenergie : Elektrisch
- Aantal ovenruimten : 1
- Netto inhoud oven (L) : 43
- Geluidsniveau (dB(A)) : 48
- Energieverbruik in stand-by (W) : 0.99
- Grootte van grootste bakplaat (cm²) : 1424
- Netspanning (V) : 220-240
- Euro-stekker : Euro-stekker
- Lengte aansluitsnoer (m) : 1.5
- Productnummer : 944 066 403
- EAN Code : 7332543509508

Productbeschrijving :

Compact, multifunctionele heteluchtoven, pyrolyse, 45 cm, rvs

KPE742220M Inbouwoven

PSGBOV160D363016



PSGBOV140D002013

