

Serie | 2
DLN53AA70
Afzuigunit, 53 cm

D

De afzuigunit biedt u flexibiliteit in de keukenindeling: de kap kan aan de muur of boven een kookeiland worden gemonteerd.

- **Afzuigcapaciteit:** 300 m³/h, zorgt voor een optimaal klimaat van de keuken.
- **LED-verlichting:** voor perfecte, zeer energiezuinige verlichting van de kookplaat.

Technische Data

Uitvoering :	Traditioneel
Keurmerken :	CE
Lengte elektriciteits snoer (cm) :	150
Inbouwafmetingen (hxbxd) :	208mm x 493mm x 257mm
en: Minimum distance above an electric hob :	550
en: Minimum distance above a gas hob :	650
Nettogewicht (kg) :	4,250
Soort besturing :	Mechanisch
Instelling afzuigvermogen :	3
Maximale afzuigcapaciteit luchtafvoer (m3/h) :	300
Maximale afzuigcapaciteit recirculatie (m3/h) :	300
Aantal lampen :	2
Geluidsniveau (dB (A) re 1pW) :	61
Diameter luchtafvoer min/max (mm/mm) :	120
Materiaal vetfilter :	Aluminium wasbaar
EAN-code :	4242005095476
Aansluitwaarde (W) :	121
Minimale smeltveiligheid (A) :	KSA
Spanning (V) :	220-240
Frequentie (Hz) :	50
Type stekker :	Schuko-/Gardy. met aarding
Type installatie :	Inbouw

Optionele accessoires

DWZ0IN0T0 : Starterset voor luchtrecyclage



4 242005 095476

Serie | 2 Afzuigkappen

DLN53AA70

Afzuigunit, 53 cm

De afzuigunit biedt u flexibiliteit in de keukenindeling: de kap kan aan de muur of boven een kookeiland worden gemonteerd.

Algemeen:

- Afzuigunit
- Geschikt voor luchtafvoer of recirculatie
- Afzuigcapaciteit volgens DIN/EN 61591: normaalstand 300 m³/h
- Dubbelzijdig zuigende ventilator
- Geluidsdruk/-niveau volgens EN 60704-3 en EN 60704-2-13 bij luchtafvoer:
Max. normaalstand: 47 dB(A) / 61 dB (re 1 pW)

Bediening:

- Schuifregelaar voor bediening voor vermogen en verlichting
- 3 standen
- 2 x 4 W
- Lichtintensiteit: 78 lux
- Kleurtemperatuur: 2700 K
- Metalen vetfilter(s), geschikt voor de vaatwasser

Energiewaarden*:

- Energieklasse volgens EU-norm nr. 65/2014: D (op een schaal van A++ t/m E)
- Gemiddelde energieverbruik: 66.7 kWh/jaar
- Energieklasse ventilator: E
- Energieklasse verlichting: D
- Energieklasse vetfilter: D
- Max. geluidsniveau op normaalstand: 61 dB

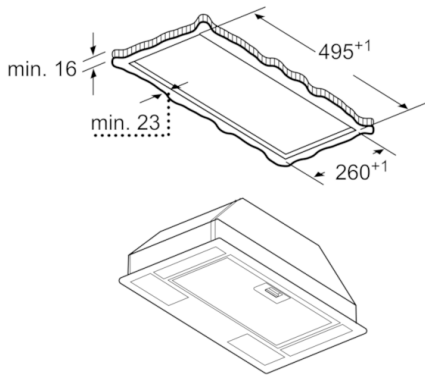
Technische specificaties:

- Afmetingen luchtafvoer (hxbxd):
208 x 534 x 300 mm
- Diameter luchtafvoeraansluiting Ø 120 mm
- Aansluitwaarde: 121 W
- Voor circulatiewerking is een recirculatieset (optioneel toebehoor) nodig
- Voor inbouw in een keukenkast

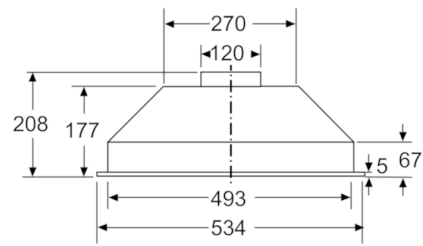
* Volgens de EU-norm nr. 65/2014

Serie | 2 Afzuigkappen

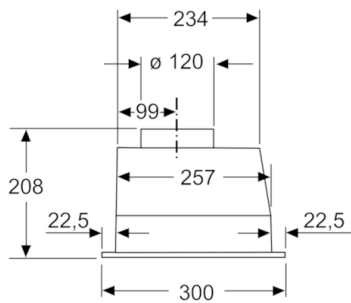
DLN53AA70 Afzuigunit, 53 cm



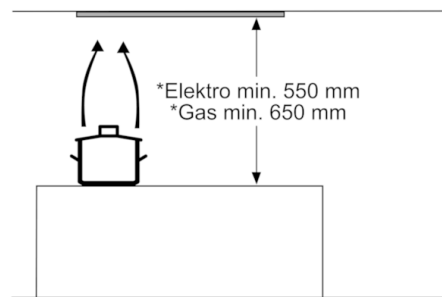
Afmeting in mm



Afmeting in mm



Afmeting in mm



* vanaf bovenkant pannendrager
Afmeting in mm