

Fornuizen van ETNA



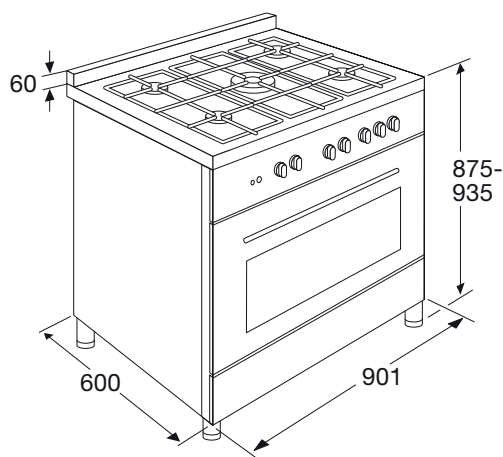
EXTRA LUXE, RUIMTE EN COMFORT

Dit extra brede fornuis beschikt over drie robuuste bandstalen pandragers. Deze hebben de uitstraling van gietijzer, maar zijn door hun lichte gewicht en de gladde afwerking toch heel gemakkelijk schoon te houden. Grote schotels of verschillende gerechten tegelijk bereiden? De oven heeft een capaciteit van maar liefst 105 liter. Het ovenstelsel is van alle functionaliteit voorzien. Ook combinaties van grill en hetelucht en onderwarmte, bovenwarmte en ventilatie zijn mogelijk. De oven is uiterst eenvoudig te bedienen dankzij handige pictogrammen, heldere ovenverlichting en een timer met uitschakelfunctie.



1983RVSA GASFORNUIS MET ELEKTRO-OVEN (90CM)

€ 1.329,-



Kookgedeelte

- geïntegreerde vonkontsteking
- rvs vangschaal
- drie bandstalen pandragers
- tweedelige branders met matzwarte deksels
- vlambeveiliging: geen vlam = geen gas
- demontabele spatlijst

Ovengedeelte

- multifunctioneel ovenstelsel: onder- en bovenwarmte, onder- en bovenwarmte + ventilator, onderwarmte, grill, dubbele grill, dubbele grill + ventilator, onderwarmte + grill, ontdooifunctie
- min-max oventemperatuur: 50°C - 275°C
- ovenverlichting
- inhoud 105 liter

- koele klepdeur (uitgevoerd in 3-voudig glas)
- uitneembare binnenruimte voor extra schoonmaakgemak
- standaard meegeleverd: 2 ovenroosters, geëmailleerde braadslede, 4 rvs stelpoten
- geschikt voor tussenbouw

- | | |
|--------------------------|-------------------------|
| • afmetingen (hxbxd) | 875 -935 x 901 x 600 mm |
| • aansluitwaarde gas | 11,40 kW |
| • aansluitwaarde elektra | 2,80 kW |
| • energielabel | A |
| • 2 normale branders | 0,60-1,80 kW |
| • 1 sterkbrander | 0,80-3,00 kW |
| • 1 wokbrander | |
| • 1 sudderbrander | 0,30-1,00 kW |

ETNA maakt **kwaliteit** betaalbaar

ETNA[®]
KEUKENAPPARATUUR