

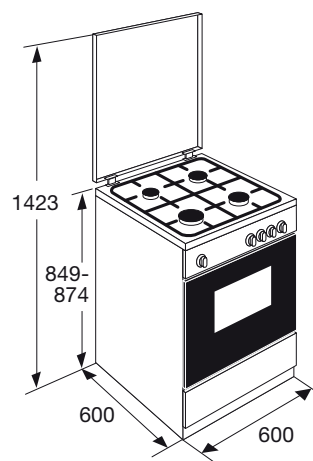
Fornuizen van ETNA



EXTRA LUXE, RUIMTE EN COMFORT

Kies je voor dit ETNA-fornuis, dan kies je voor voordeel en degelijkheid. De branders van dit 4-pits gasfornuis zijn op een handige manier gegroepeerd. Daardoor heb je alle ruimte voor je pannen. De gasoven van dit fornuis warmt snel op en heeft geen elektrische aansluiting nodig.

➤ **EFG469HWIT GAS/GAS FORNUIS (60 CM)**
€ 459,-



Kookgedeelte

- handmatige ontsteking
- vangschaal wit geëmailleerd
- twee bandstalen pandragers
- tweedelige branders met geëmailleerde deksels
- vlambeveiliging: geen vlam = geen gas
- geëmailleerde sierdeksel

Ovengedeelte

- ovensysteem: gas
- min-max oventemperatuur: 145°C - 270°C
- inhoud 61 liter
- klepdeur uitgevoerd in dubbel glas
- standaard meegeleverd: 1 ovenrooster en 1 geëmailleerde bakplaat
- opbergvak met klep

- | | |
|----------------------|-------------------------|
| • kleur | wit |
| • afmeting (hxbxd) | 849 -874 x 600 x 600 mm |
| • aansluitwaarde gas | 10,30 kW |
| • 2 normaalbranders | 0,60-1,75 kW |
| • 1 sterkbrander | 0,85-3,00 kW |
| • 1 sudderbrander | 0,40-1,00 kW |

ETNA maakt **kwaliteit** betaalbaar