

NL Installatievoorschrift
Inductiekookplaten

GB Installation instructions
Induction hobs

DE Installationsanleitung
Induktionskochfeld

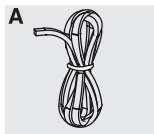
FR Instructions d'installation
BE Plaque de cuisson induction



Dit toestel mag alleen door een erkend installateur worden aangesloten. Lees de veiligheidsvoorschriften.
Dieses Gerät darf nur von einem anerkannten Installateur angeschlossen werden! Bitte lesen Sie die Sicherheitsbestimmungen.
The fitting of the appliance should only be carried out by a registered Corgi qualified installer. Please read the safety regulations.
Cet appareil ne peut être installé que par un technicien gazier agréé. Lisez les instructions de sécurité.

**Vorbereidingen voor montage/Vorbereitung der Montage/Preparations for installation
Préparation avant installation**

Gebuchte pictogrammen/Verwendete Piktogramme/Pictograms used
Pictogrammes utilisés

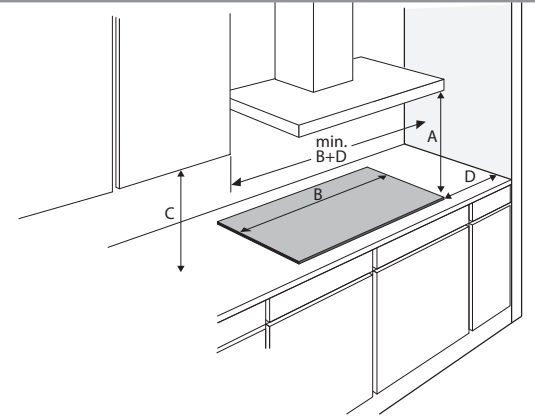


Belangrijk om te weten/Wichtig zu wissen
Important information/Important à savoir



Elektrische aansluiting/Elektrische anschluss
Electrical connection/Branchement électrique

Vrije ruimte rondom toestel
Freier Raum rundum das Gerät
Free space around appliance
Espace libre autour de l'appareil



A (mm) C (mm) D (mm)
min. 650 min. 450 min. 40

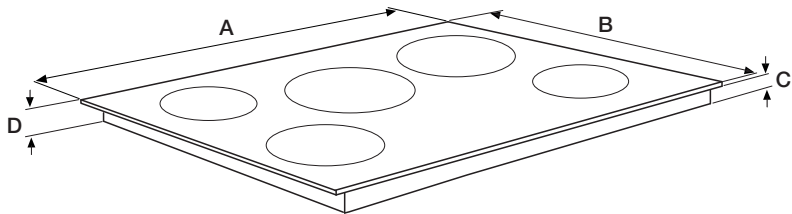


Dit toestel moet altijd geaard zijn.
Dieses Gerät muß jederzeit geerdet sein.
This appliance must be earthed.
Cet appareil doit être mis à la terre.

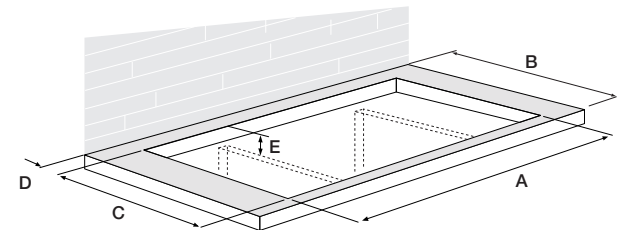
De elektrische aansluiting moet voldoen aan de nationale en lokale voorschriften.
Der elektrische Anschluß muß den nationalen und kommunalen Vorschriften entsprechen.
The electrical connection must comply with national and local regulations.
Le branchement électrique doit satisfaire aux prescriptions nationales et locales.

Aansluitwaarden/Anschlussleistung/Connected load/Charge connectée

	L1 (W)	L2 (W)	L3 (W)	Total load (W)
KI390ZT	3700	3700	3700	7400 (2 phase setting)
	3700	3000	3700	10400 (3 phase setting)

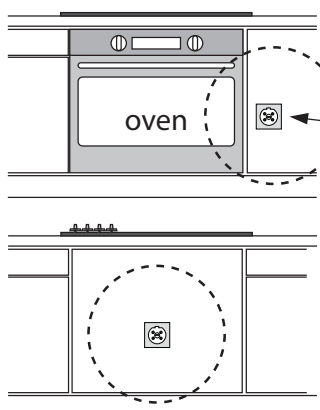


A (mm) B (mm) C (mm) D (mm)
KI390ZT 900 510 54 58

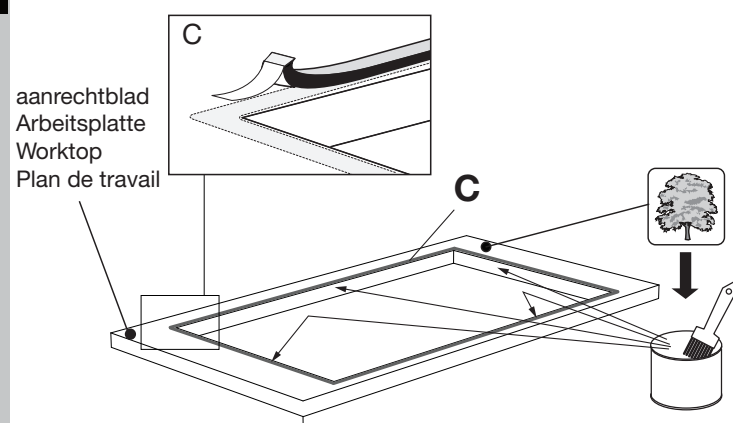


A (mm) B (mm) C (mm) D (>mm) E (>mm)
KI390ZT 860 600 490 40 55

**Afdichtband plaatsen/Abdichtband anbringen/Placing sealing tape
Placement de la bande d'étanchéité/**

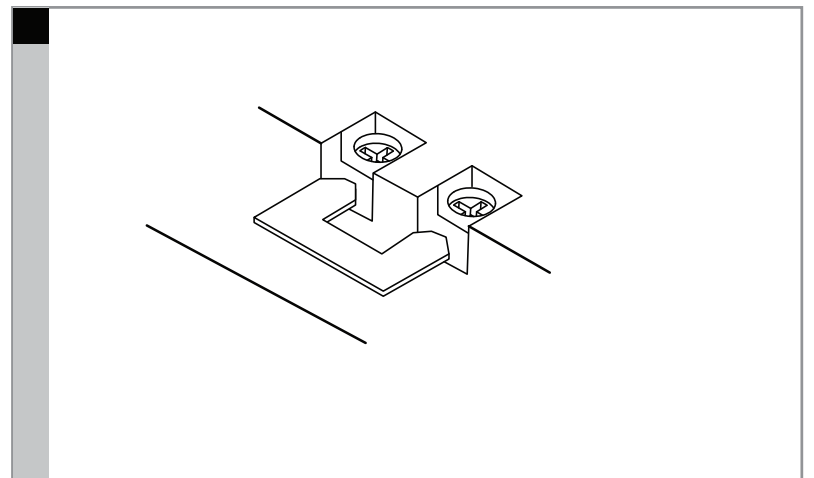
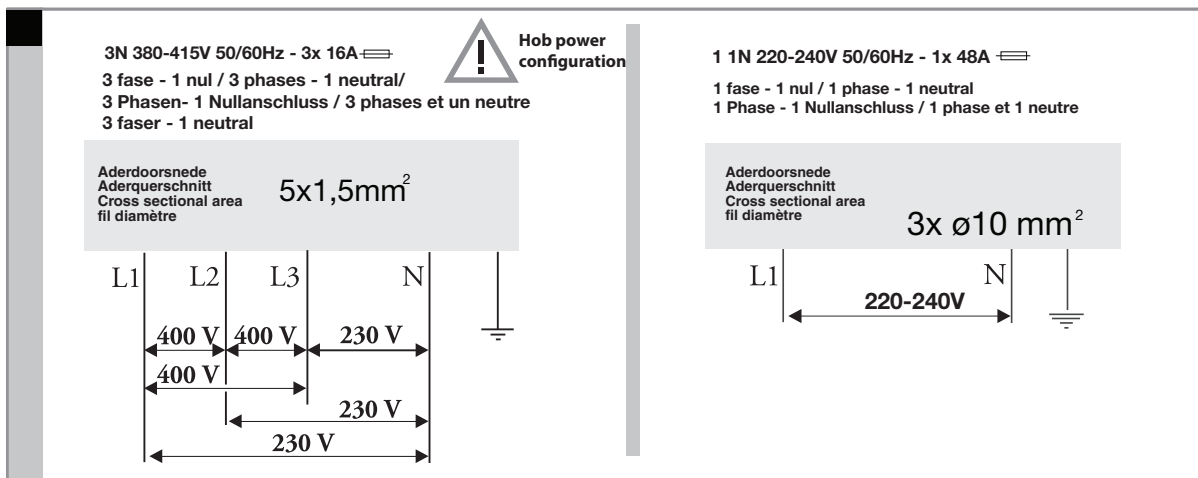
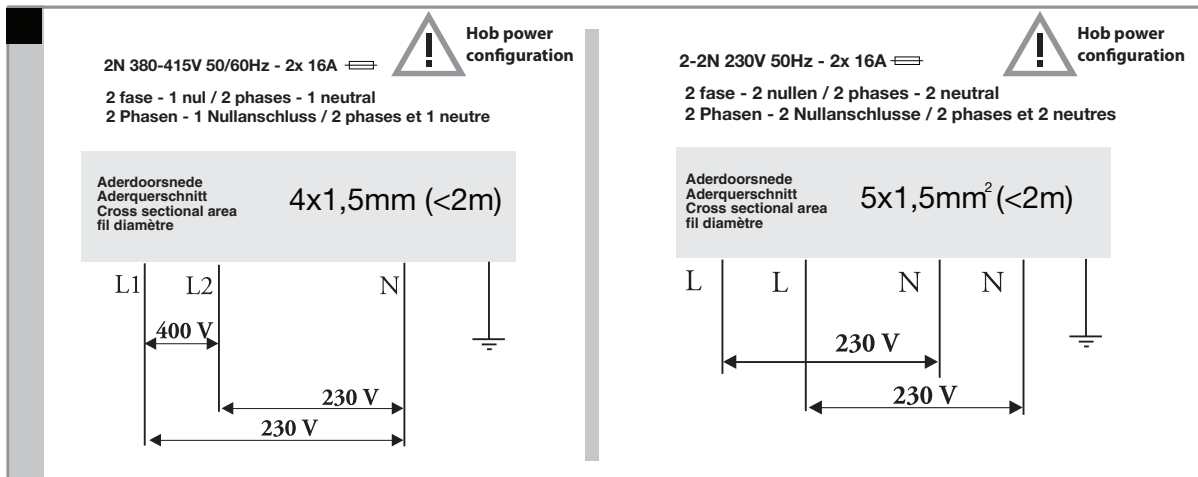


Bereikbaarheid!
Zugänglichkeit!
Accessibility!
Accessibilité!



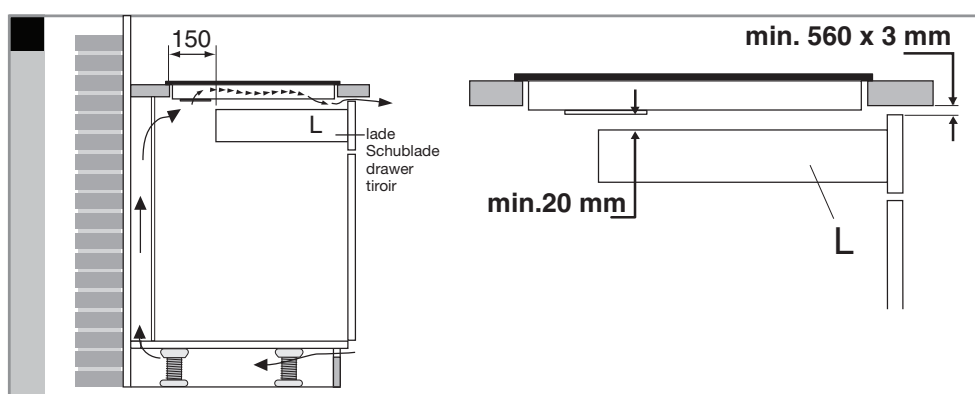
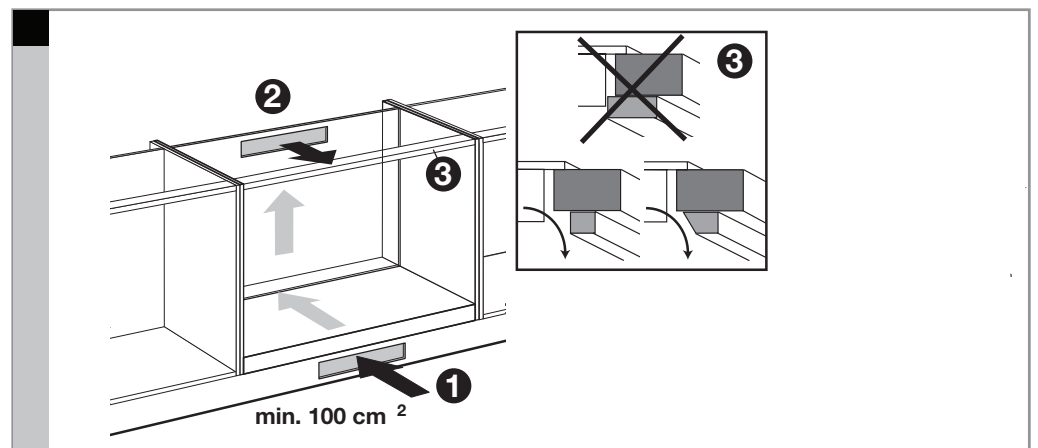
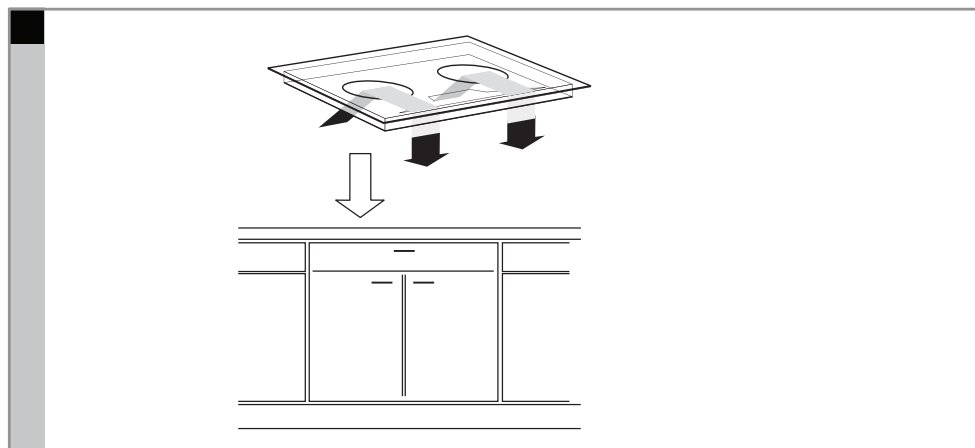


Elektrische aansluiting/Elektrische anschluss/Electrical connection
Branchement électrique



Raadpleeg de aansluitschema's op de achterzijde van het toestel/Maak de nodige doorverbindingen op het aansluitblok!
Beachten Sie das Anschlussdiagramm auf der Rückseite des Geräts/Stellen Sie die erforderlichen Anschlussverbindungen am Anschlussblock her!
Consult the wiring diagrams on the back of the appliance/Make the required connections on the connecting block.
Consultez les schémas de raccordement situés derrière l'appareil/Effectuez les connexions nécessaires sur le bloc de raccordement !

Beluchting/Belüftung/Ventilation



Hob power configuration

