

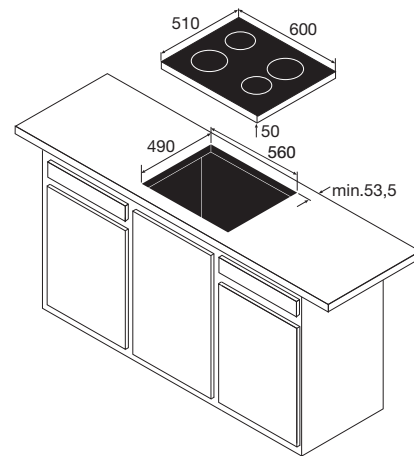
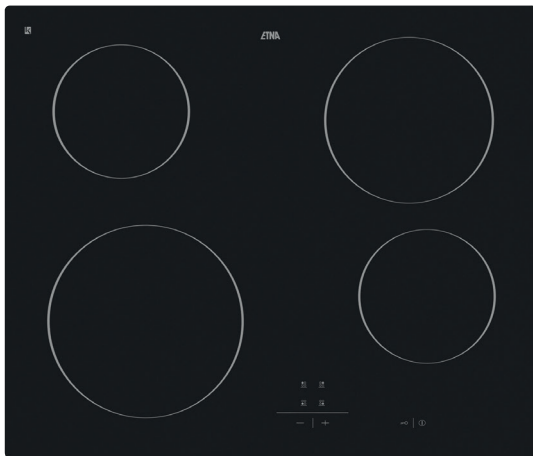
Elektrisch of keramisch, het is altijd een prima keuze!

HANDIG, VOORDELIG EN SLIM

Een schitterende kookplaat, die je heel gemakkelijk schoonmaakt. Bij deze keramische kookplaat van ETNA worden de kookzones snel en gelijkmatig verwarmd. Je bedient de kookzones met luxe tiptoetsen.

Zachtjes sudderen of snel garen, het kan allemaal. Voor jouw veiligheid en die van je kinderen is er een kinderslot en schakelt de kookplaat zichzelf automatisch uit.

➤ T267ZT KERAMISCHE KOOKPLAAT (60 CM) € 439,-



- 4 kookzones
- 9 kookstanden
- centrale aan/uit bediening
- tiptoets bediening
- restwarmte indicatie per zone
- kookduurbegrenzing
- kinderslotbeveiliging
- warmhoudfunctie
- snel opgewarmde zones (3 tot 5 seconden)
- te plaatsen boven solo-ovens

- | | |
|-----------------------|--------------------|
| • inbouwmaten (hxbxd) | 50 x 560 x 490 mm |
| • buitenmaten (bxd) | 600 x 510 mm |
| • aansluitwaarde | 6,50 kW |
| • zone linksvoor | ø 21,0 cm - 2300 W |
| • zone linksachter | ø 14,5 cm - 1200 W |
| • zone rechtsvoor | ø 14,5 cm - 1200 W |
| • zone rechtsachter | ø 18,0 cm - 1800 W |

ETNA maakt **kwaliteit** betaalbaar