

iQ500

HE33GB550 Roestvrij staal

Inbouw fornuis voor elektro/elektro combinatie



60 cm hoge inbouwfornuis met het innovatieve 3D hetelucht Plus voor perfecte bakresultaten op een, twee of drie bakplaten tegelijk.

- ✓ Perfect bakresultaat op 3 niveaus dankzij optimale warmteverdeling met 3D hetelucht Plus.
- ✓ Modern uitgerust met elektronische klok en timer voor perfecte timing bij het koken.
- ✓ De speciale ecoClean coating vermindert vervuiling en reduceert nare geurtjes.
- ✓ Energieklasse A: voor efficiënt bakken en braden

Uitrusting

Technische Data

Kleur / -materiaal voorzijde : inox
 Uitvoering : Inbouw
 Inbouwafmetingen (hxbxd) : 600-604 x 560-574 x 550
 Afmetingen van het apparaat h(min/max)xbxd (mm) : 595 x 595 x 548
 Materiaal bedieningspaneel : glas, roestvrij staal
 Materiaal deur : Glas
 Nettogewicht (kg) : 36,0
 Netto inhoud 1e ovenruimte : 66
 Temperatuurregeling : Mechanisch
 Aantal binnenverlichting : 1
 Keurmerken : CE, VDE
 Number of cavities (2010/30/EC) : 1
 Energie-efficiëntieklasse (2010/30/EG) : A
 Energy consumption per cycle conventional (2010/30/EC) : 0,96
 Energy consumption per cycle forced air convection (2010/30/EC) : 0,82
 Energie-efficiëntie-index (2010/30/EU) : 98,8
 Aansluitwaarde (W) : 11400
 Minimale smeltveiligheid (A) : 3*16
 Spanning (V) : 220-240
 Frequentie (Hz) : 60; 50
 Type stekker : zonder stekker

Toebehoren

1 x Geëmailleerd bakblik
 1 x Combi rooster
 1 x Universele braadslede



Optionele accessoires

HZ24D300 : Stoomsysteem , HZ317000 : Pizzavorm , HZ327000 : Broodbaksteen , HZ329020 : EcoClean-Set , HZ338250 : Telescopisch uittreksysteem op 2 niveaus , HZ338352 : Telescopisch uittreksysteem op 3 niveaus , HZ338356 : 100% telescop uittreksysteem 3 niveaus , HZ338357 : Telescopisch uittreksysteem op 3 niveaus HZ915001 : Glazen braadpan ,

iQ500

HE33GB550 Roestvrij staal

Inbouw fornuis voor elektro/elektro combinatie

Uitrusting

Verwarmingssystemen en functies:

- Universele PLUS oven met 8 verwarmingssystemen: Onder- en bovenwarmte, Onderwarmte, 3D hetelucht plus, Circulatiegrill, Vario grootvlakgrill, Vario kleinvlakgrill, Ontdooien en Pizzastand
- Automatisch snel voorverwarmen

Design:

- Klapdeur met softClose
- Profi-handgreep
- Verzinkbare draaiknoppen

Comfort / Zekerheid:

- Inhoud oven: 66 liter
- Draaiknoppen, Verzinkbare draaiknoppen
- Elektronische klok
- Binnenverlichting
- Kinderbeveiliging: sleutelfunctie
- Geforceerde koeling met naventilatie

Reiniging:

- EcoClean: zelfreinigende katalytische achterwand (boven- en zijwanden als optionele accessoire te bestellen)
- Volledig glazen binnendeur
- Temperatuur glasdeur max. 40°C (oven 180°C)

Inhangroosters / uittreksysteem:

- Geschikt voor de toepassing van telescooprails
- Neerklapbare tweekrings-grill
- Uitneembare inhangroosters voor bakplaten

Toebehoren:

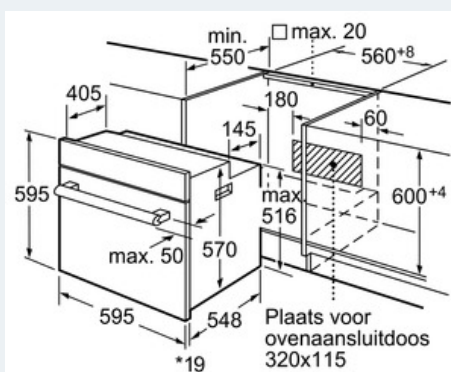
- 1 x Geëmailleerd bakblik, 1 x Combi rooster, 1 x Universele braadslede

Technische specificaties:

- Inbouwmaten (hxbxd): 600 x 560 x 550 mm
- Afmetingen (hxbxd): 595 mm x 595 mm x 548 mm
- Aansluitwaarde: 11.4 kW
- Energieklasse: A
- Energieklasse: A (volgens EU-norm nr. 65/2014)
 - Energieverbruik bij boven- en onderwarmte: 0.96 kWh
 - Energieverbruik bij hetelucht: 0.82 kWh
 - Aantal ovenruimtes: 1
 - Verwarmingsbron: elektrisch
 - Oveninhoud: 66 liter

iQ500
HE33GB550 Roestvrij staal
Inbouw fornuis voor elektro/elektro
combinatie

Maatschetsen



* Bij metalen fronten 20mm

Afmetingen in mm