

## iQ700 CB634GBS3 Compacte bakoven



### Toebehoren

- 1 x Combi rooster
- 1 x Universele braadslede

### Optionele accessoires

- HZ6BCA0 Kookboek
- HZ66X650 Decorstrip zwart (onderkant oven)
- HZ66X600 Decorstrip zwart (2x stuks)
- HZ638108 Telescopisch uittreksysteem op 1 niveau
- HZ636000 Glazen braadslede
- HZ327000 Broodbaksteen

De compacte bakoven biedt modern bak- en kookcomfort.

- ✓ TFT-display: goede leesbaarheid vanuit elke hoek.
- ✓ ecoClean: moeiteloos schoonmaken dankzij de speciale coating.

### Uitrusting

#### Technische Data

Kleur / -materiaal voorzijde : inox  
 Uitvoering : Inbouw  
 Geïntegreerd reinigingssysteem : Nee  
 Inbouwafmetingen (hxbxd) : 450-455 x 560-568 x 550  
 Afmetingen van het apparaat h(min/max)x bxd (mm) : 455 x 594 x 548  
 Afmetingen inclusief verpakking hxbxd (mm) : 520 x 710 x 650  
 Materiaal bedieningspaneel : roestvrij staal  
 Materiaal deur : Glas  
 Nettogewicht (kg) : 29,456  
 Netto inhoud 1e ovenruimte : 47  
 Ovensystemen : , 4D hot air, Boven- en onderwarmte, Circulatiegrill, Deep-frozen food special, Grill kleine oppervlakte, Grootvlakgrill, hetelucht Eco, langzaam garen, Onderwarmte, Pizzastand, Voorverwarmen, Warmhouden  
 Materiaal 1e ovenruimte : Geëmailleerd  
 Temperatuurregeling : Elektronisch  
 Aantal binnenverlichting : 1  
 Keurmerken : CE, VDE  
 Lengte elektriciteitsnoer (cm) : 150  
 EAN-code : 4242003836460  
 Aantal ovenruimtes - (2010/30/EU) : 1  
 Energie-efficiëntieklasse (2010/30/EG) : A+  
 Energy consumption per cycle conventional (2010/30/EC) : 0,73  
 Energy consumption per cycle forced air convection (2010/30/EC) : 0,61  
 Energie-efficiëntie-index (2010/30/EU) : 81,3  
 Aansluitwaarde (W) : 2990  
 Minimale smeltveiligheid (A) : 13  
 Spanning (V) : 220-240  
 Frequentie (Hz) : 50; 60  
 Type stekker : Schuko-/Gardy. met aarding



## iQ700

### CB634GBS3

### Compacte bakoven

#### Uitrusting

**Verwarmingssystemen en functies:**

- Compacte bakoven met 13 verwarmingssystemen: 4D hetelucht, Voorverwarmen borden, Warmhouden, Grootvlakgrill, Hetelucht Eco, Kleinvlakgrill, Onder- en bovenwarmte, Onder- en bovenwarmte Eco, Pizzastand, Langzaam garen, coolStart, Onderwarmte, Circulatiegrill
- Snel voorverwarmen

**Design:**

- Handgreep

**Comfort / Zekerheid:**

- Inhoud: 47 liter
- 2,8" TFT-Display met tiptoetsen
- Draaiknoppen
- Temperatuurregeling van 30 °C - 300 °C
- Temperatuurvoorstel, Controle van de actuele oventemperatuur, Opwarmingsindicatie, Sabbatinstelling
- Info-toets
- Elektronische klok
- Roestvrijstalen ventilator
- Halogeen verlichting, uitschakelbaar
- Kinderbeveiliging, Automatische veiligheidsuitschakeling, Restwarmte-aanduiding, Start/Stop-toets, Deurcontact schakelaar
- Klapdeur met softMove: voor het zacht openen en sluiten van de deur
- Geforceerde koeling met naventilatie

**Reiniging:**

- ecoClean: zelfreinigende katalytische achterwand
- Binnenruimte: antraciet geëmailleerd
- Volledig glazen binnendeur
- Temperatuur glasdeur max. 40°C (oven 180°C)

**Inhangroosters / uittreksysteem:**

- Oven met inhangroosters, Telescooprails achteraf uit te rusten met telescooprails

**Toebehoren:**

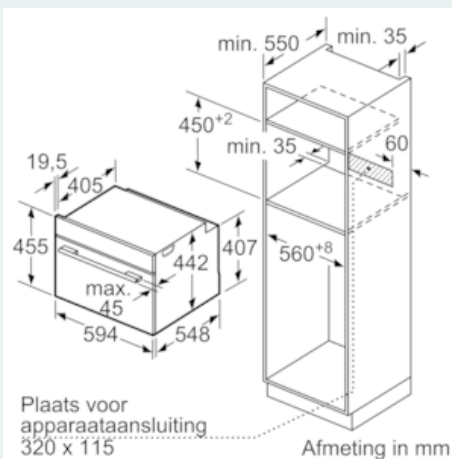
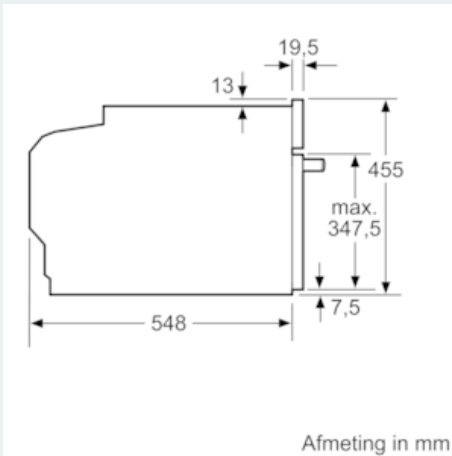
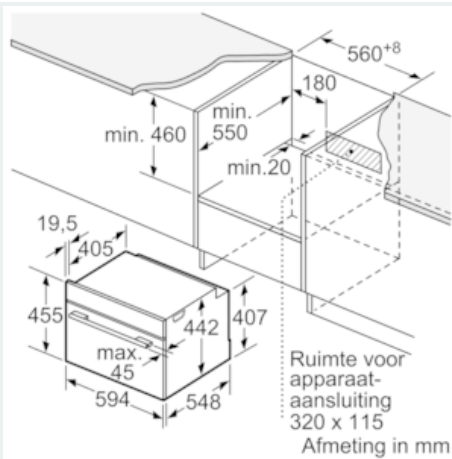
- 1 x Combi rooster, 1 x Universele braadslede

**Technische specificaties:**

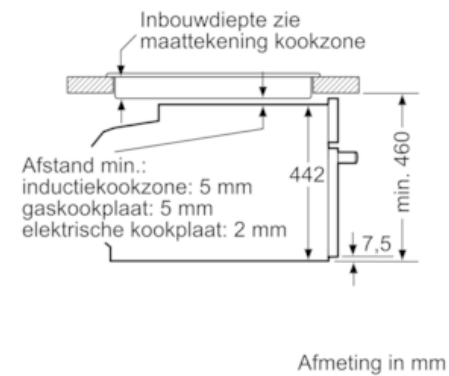
- Inbouwmaten (hxbxd):
- 450-455 x 560-568 x 550 mm
- Afmetingen (hxbxd):
- 455 x 594 x 548 mm
- Lengte aansluitsnoer: 1,5 m
- Aansluitwaarde: 2,99 kW
- Energieklasse volgens EU-norm nr. 65/2014: A+
- (op een schaal van A++ t/m E)
- Voor afmetingen en inbouwmaten van dit apparaat aub de maatschetsen aanhouden

**iQ700**  
**CB634GBS3**  
**Compacte bakoven**

Maatschetsen



Inbouw met één kookzone.



Wordt het compacte apparaat onder een kookzone ingebouwd, dan moet rekening gehouden worden met de volgende werkbladdikte (eventueel incl. onderconstructie).

Kookzone-type	min. werkbladdikte	
	opgebouwd	vlak
Inductiekookzone	42 mm	43 mm
Volledige oppervlak-inductiekookzone	52 mm	53 mm
gaskookplaat	32 mm	43 mm
elektrische kookplaat	32 mm	35 mm