

iQ100
SR64E004EU
SpeedMatic45 Vaatwasser 45 cm
Volledig integreerbaar



A+



45 cm brede speedMatic vaatwasser met een in hoogte verstelbare bovenkorf voor flexibiliteit bij het inladen en aquaStop® voor levenslange garantie tegen waterschade.

- ✓ De eenvoudig in hoogte verstelbare bovenkorf geeft u meer ruimte voor grotere vaat zoals grote borden.
- ✓ aquaStop® voor levenslange garantie tegen waterschade.
- ✓ Zeer voorzichtige reiniging van breekbare glazen dankzij het moderne glasbescherminssysteem.
- ✓ De onverslijtbare iQdrive-motor is zeer efficiënt, zuinig, stil en duurzaam.
- ✓ 10-jaar garantie tegen doorroesten van de kuip van een Siemens vaatwasser.

Uitrusting

Technische Data

Waterverbruik (l) : 9,5
 Uitvoering : Inbouw
 Hoogte van afneembaar bovenblad (mm) : 815
 Inbouwafmetingen (hxbxd) : 815-875 x 450 x 550
 Diepte met 90° geopende deur (mm) : 1150
 In hoogte verstelbare pootjes : Ja - alleen voorzijde
 Maximaal instelbare hoogte (mm) : 60
 Verstelbare sokkel : Horizontaal en verticaal
 Nettogewicht (kg) : 29,0
 Bruto gewicht (kg) : 31,0
 Aansluitwaarde (W) : 2400
 Minimale smeltveiligheid (A) : 10
 Spanning (V) : 220-240
 Frequentie (Hz) : 50; 60
 Lengte elektriciteitsnoer (cm) : 175
 Type stekker : Schuko-/Gardy. met aarding
 Lengte toevoerslang (cm) : 165
 Lengte afvoerslang (cm) : 205
 EAN-code : 4242003701249
 Aantal couverts : 9
 Energie-efficiëntieklasse - NIEUW (2010/30/EG) : A+
 Energieverbruik per jaar (kWh/annum) - NIEUW (2010/30/EG) : 220
 Energieverbruik (kWh) : 0,78
 Elektriciteitsverbruik in de sluimerstand (W) - NIEUW (2010/30/EG) : 0,10
 Energieverbruik in de uitstand (W) - NIEUW (2010/30/EG) : 0,10
 Waterverbruik per jaar (l/annum) - NIEUW (2010/30/EG) : 2660
 Droogprestaties : A
 Referentieprogramma : Eco
 Totale programmaduur referentieprogramma (min) : 195
 Geluidsniveau (dB (A) re 1pW) : 48
 Type installatie : Volledig geïntegreerd



Optionele accessoires

SZ73300 Glazenhouder
 SZ73010 Klapscharnier
 SZ73005 Profielen in roestvrij staal 81,5 cm
 SZ73000 Afwaspulpset
 SZ72010 Aquastopverlenging

iQ100
SR64E004EU
SpeedMatic45 Vaatwasser 45 cm
Volledig integreerbaar

Uitrusting

Algemene informatie:

- Energie-efficiëntieklasse: A+
- Capaciteit: 9 maatcouverts
- 4 programma's: Intensief 70°C, Eco 50°C, Snel 45°C en Voorspoelen
- 1 Speciale functie: Halve belading
- doseerAssistent
- Automatische herkenning van het reinigingsmiddel
- aquaSensor, Beladingssensor
- Warmtewisselaar
- Glasbeschermingssysteem
- duoPower sproeiarmen in bovenkorf

Design:

- LED-kleur: rood

Comfort / Zekerheid:

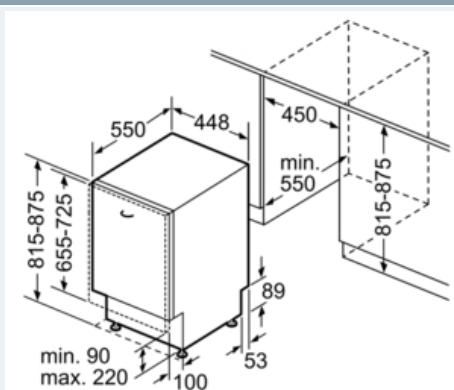
- Vario-korven
- Zilverkleurige XXL korven
- In hoogte verstelbare bovenkorf
- Kopjeshouder in bovenkorf (2x)
- Bestekrek in bovenste korf
- Neerklapbare bordenhouders onderkorf (2x)
- Bestekkorf
- Elektronische voorprogrammering 3, 6, 9 uur
- Indicatie programmaverloop door LED
- Akoestisch signaal programma-einde
- Elektronische indicatie zout en glansspoelmiddel
- easyLock deursluiting
- iQdrive koelborstelloze motor voor extra stilte, zuinigheid en levensduur
- aquaStop met garantie

Technische specificaties:

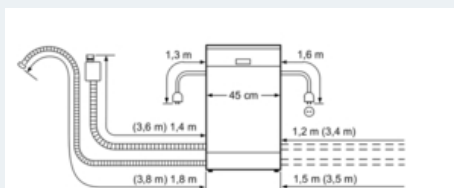
- Verbruik in Eco 50°C programma¹: 220 kWh / 2660 liter per jaar
- Droogefficiëntieklasse: A
- Geluidsniveau: 48 dB(A) re 1 pW
- Afmetingen (hxbxd): 81.5 x 44.8 x 55 cm
- Aansluitwaarde: 2000-2400 W

iQ100
SR64E004EU
SpeedMatic45 Vaatwasser 45 cm
Volledig integreerbaar

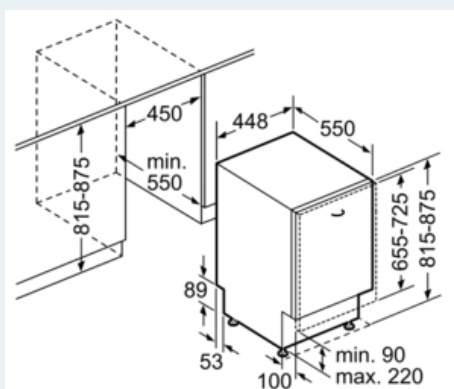
Maatschetsen



Afmeting in mm



() Waarde met verlengingsset



Afmeting in mm